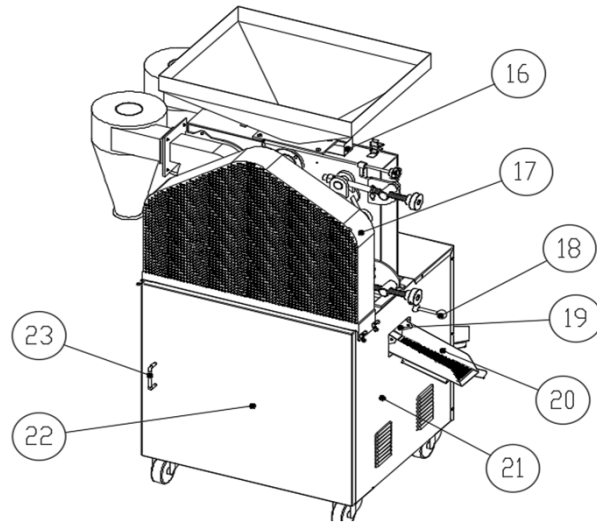
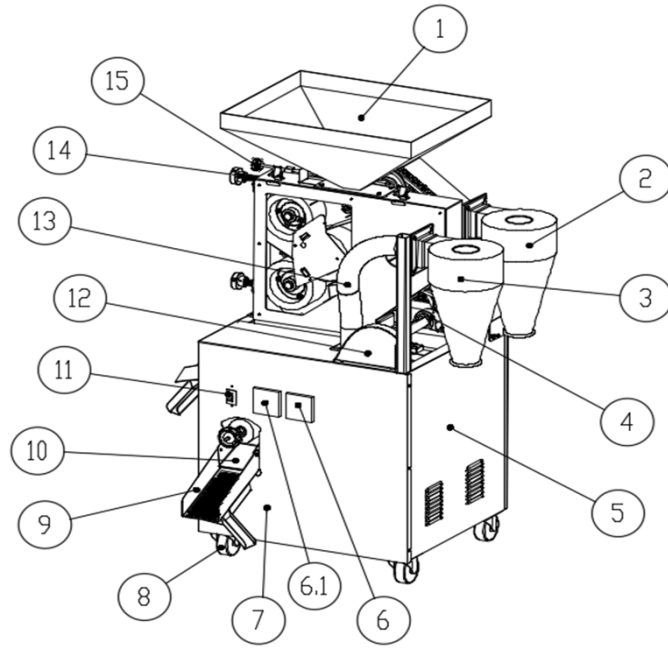


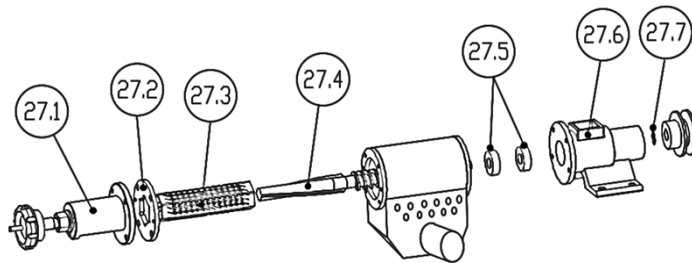
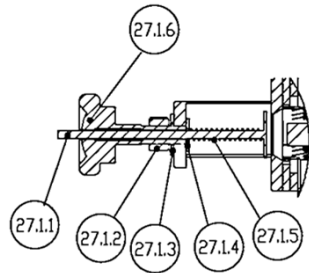
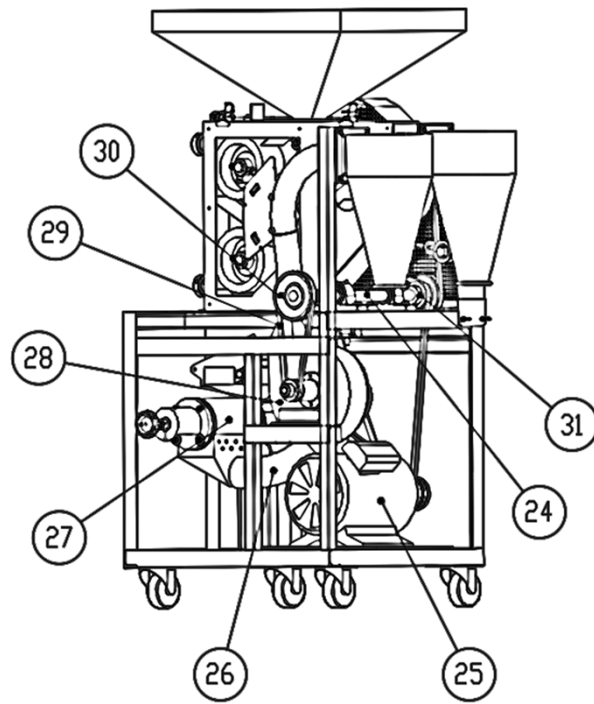
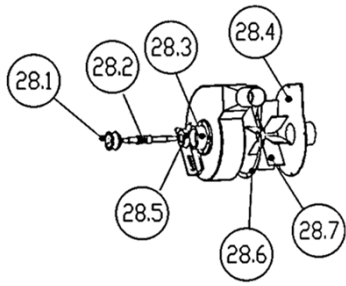
รายละเอียดส่วนประกอบและราคา เครื่องตีข้าว สិងห์สยาม รุ่น MS 300 RM



รายละเอียดส่วนประกอบและราคา เครื่องสี่ขั้ว สิ่งห์สยาม รุ่น MS 300 RM

No.	รายการ	รหัส	ราคา	หมายเหตุ
1	กรวยข้าวเปลือก			
2	ไซโคลนกลับ			
3	ไซโคลนร่า			
4	ลูกปืนตุ๊กตา	UCP 205-16		
5	แผ่น COVER ข้าง(รูสายไฟ)			
6	แอมป์มิเตอร์ (AC)	50 Amp		
6.1	โวลต์มิเตอร์ (AC)	300 Volt		
7	แผ่น COVER หน้า			
8	ล้อยางดำ เป็นหมุน	ขนาด \varnothing 3 นิ้ว		
9	รางข้าวสาร (ปลาย)			
10	รางข้าวสาร (ต้น)			
11	เบรกเกอร์	20 Amp		
12	ฝาครอบสายพานหน้า			
13	ท่อรับบน	ขนาด \varnothing 2 นิ้ว		
14	มือหมุนปรับลูกยาง			
15	เคาะมือหมุนปรับข้าวเปลือก			
16	ลิ้น ปิด-เปิด ข้าวเปลือก			
17	ฝาครอบสายพานหลัง			
18	ก้าน ปิด-เปิด ข้าวกล้อง			
19	รางข้าวกล้อง(ต้น)			
20	รางข้าวกล้อง(ปลาย)			
21	COVER ข้าง(รางข้าวกล้อง)			
22	COVER หลัง			
23	มือจับ ปิด-เปิด COVER หลัง			

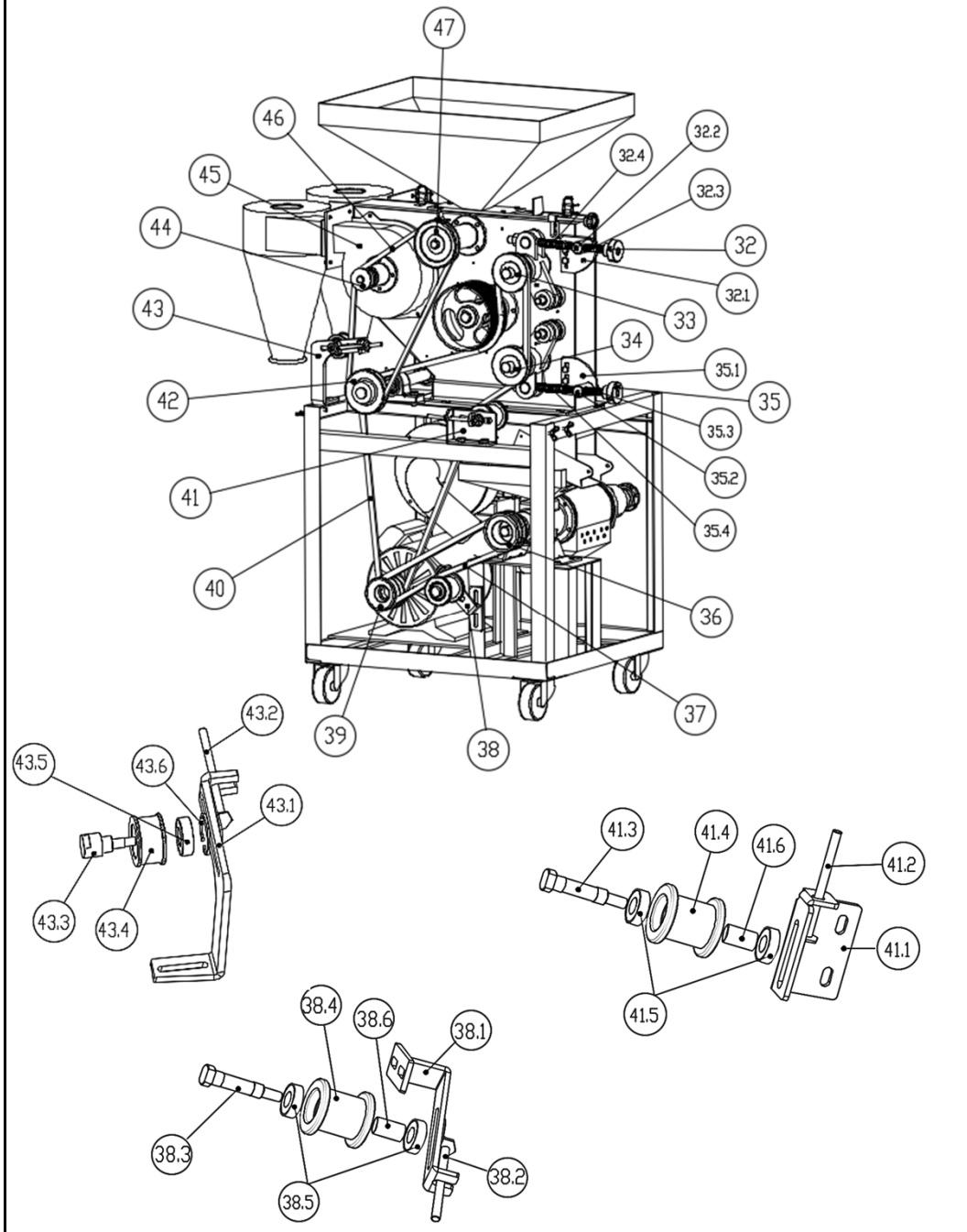
รายละเอียดส่วนประกอบและราคา เครื่องสีข้าว สិងห์สยาม รุ่น MS 300 RM



รายละเอียดส่วนประกอบและราคา เครื่องสีข้าว สิงห์สยาม รุ่น MS 300 RM

No.	รายการ	รหัส	ราคา	หมายเหตุ
24	เพลาคู้คตา Ø 1"			
25	มอเตอร์	3 HP		
26	ท่อนำล่าง	ขนาด Ø 2 1/2 นิ้ว		
27	กระบอกคูครำ			
27.1	กระบอกปรับวาล์ว			
27.2	แหวนล้อคตะแกรง			
27.3	ตะแกรงขัดขาว			
27.4	แกนขัดขาว			
27.5	ลูกปืน	6205		ใช้ 2 ตลับ
27.6	บุทกระบอกขัดข้าว			
27.7	แหวนล้อนอก	#24		
27.1.1	ก้านวาล์ว			
27.1.2	น็อต	M 16		
27.1.3	แหวนอีแปะ	M 16		
27.1.4	แหวนอีแปะ	1/4		
27.1.5	สปริงอ่อนขัดขาว			
27.1.6	มือหมุนปรับวาล์ว			
28	เสื้อพัคลมรำ			
28.1	มู่เลย์พัคลมรำ	2 นิ้ว 1 ร่อง A รู 16 mm.		
28.2	แกนพัคลมรำ			
28.3	บุทพัคลมรำ			
28.4	ฝาเสื้อพัคลมรำ			
28.5	ลูกปืนพัคลมรำ	6203		ใช้ 2 ตลับ
28.6	ปะเก็นพัคลมรำ			
28.7	ใบพัคลมรำ			
29	สายพานพัคลมรำ	A-26		
30	มู่เลย์เพลาคู้คตาขับพัคลมรำ	4 1/2 นิ้ว 1 ร่อง A รู 1 นิ้ว		
31	มู่เลย์เพลาคู้คตาขับลูกยาง	2 1/2 นิ้ว 1 ร่อง B รู 1 นิ้ว		

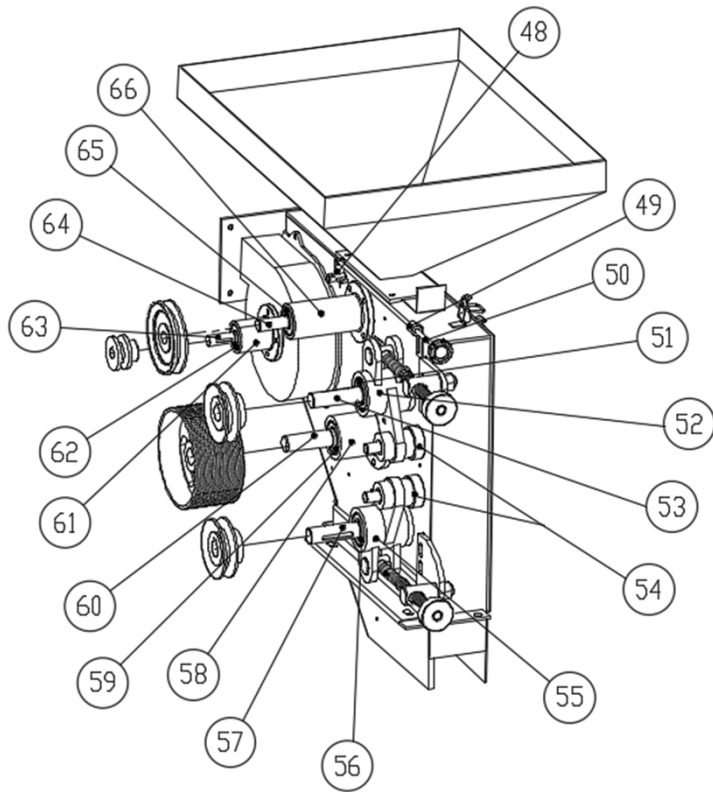
รายละเอียดส่วนประกอบและราคา เครื่องสีข้าว สិងห์สยาม รุ่น MS 300 RM



รายละเอียดส่วนประกอบและราคา เครื่องสีข้าว สิงห์สยาม รุ่น MS 300 RM

No.	รายการ	รหัส	ราคา	หมายเหตุ
32	เฉพาะมือหมุนปรับลูกยางบน	-		
32.1	หูยึดเกลียวปรับลูกยางบน			
32.2	สตัลปรับลูกยางบน			ขายรวมกัน
32.3	เพลากลียวปรับลูกยาง			
32.4	สปริงปรับลูกยางบน			
33	มู่เล่ห้ลูกยางกะเทาะบน	3 ½ นิ้ว 1 ร่อง B รู 24 mm.		
34	มู่เล่ห้ลูกยางกะเทาะล่าง	3 ½ นิ้ว 1 ร่อง B รู 24 mm.		
35	เฉพาะมือหมุนปรับลูกยางล่าง	-		
35.1	หูยึดเกลียวปรับลูกยางล่าง			
35.2	สตัลปรับลูกยางล่าง			ขายรวมกัน
35.3	เพลากลียวปรับลูกยางล่าง			
35.4	สปริงปรับลูกยางล่าง			
36	มู่เล่ห้แกนขัดขาว	3½ นิ้ว 2 ร่อง B รู 24 mm.		
37	สายพานชุดขัดขาว	17 x 890 Li		ใช้ 2 เส้น
38	ชุดปรับสายพานหัวขัดขาว	-		
38.1	ขาตั้งสายพานหัวขัดขาว			
38.2	หางปลา ปรับสายพานขัดขาว			
38.3	สลักเพลาลูกรอก			
38.4	ลูกรอก			
38.5	ลูกปืนลูกรอก	6203		ใช้ 2 ตลับ
38.6	ปอกรองลูกปืน			
39	มู่เล่ห้มอเตอร์	3 นิ้ว 3 ร่อง B รู 28 mm.		
40	สายพานขับเคลื่อนลูกยางกะเทาะ	17 x 2150 Li		
41	ชุดปรับสายพานลูกยาง	-		
41.1	ขาตั้งสายพานลูกยางกะเทาะ			
41.2	หางปลา ปรับสายพานลูกยาง			
41.3	สลักเพลาลูกรอก			
41.4	ลูกรอก			
41.5	ลูกปืนลูกรอก	6203		ใช้ 2 ตลับ
41.6	ปอกรองลูกปืน			
42	มู่เล่ห้เพลาคู๊กตาขับเคลื่อนกลบ	4 นิ้ว 1 ร่อง A รู 1 นิ้ว		
43	ชุดปรับสายพานขับเคลื่อนกลบ	-		
43.1	ขาตั้งสายพานขับเคลื่อนกลบ			
43.2	หางปลาปรับสายพานขับเคลื่อนกลบ			
43.3	สลักเพลาลูกรอก			
43.4	ลูกรอก			
43.5	ลูกปืนลูกรอก	6203		
43.6	แหวนล็อกใน	#42		
44	มู่เล่ห้ขับเคลื่อนกลบ	2 นิ้ว 1 ร่อง A รู 16 mm.		
45	เสื้อขับเคลื่อนกลบ			
46	สายพานขับเคลื่อนกลบ	A-47		
47	มู่เล่ห้แกนบีดข้าว	4½ นิ้ว 1 ร่อง A รู 19 มิล		

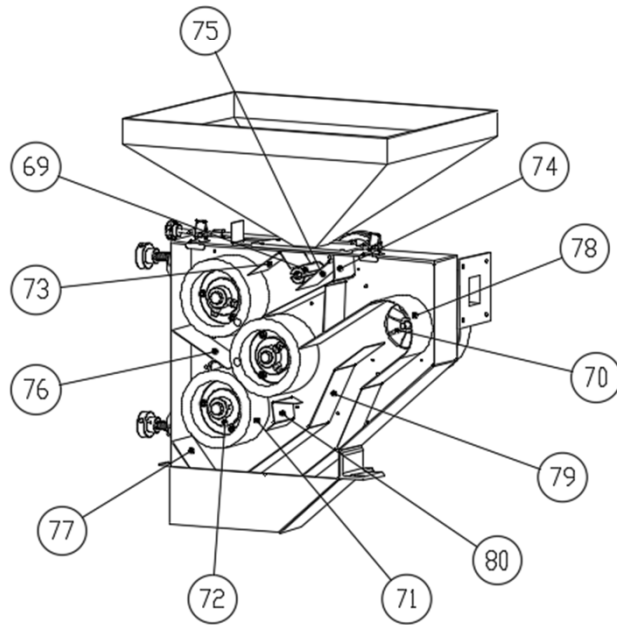
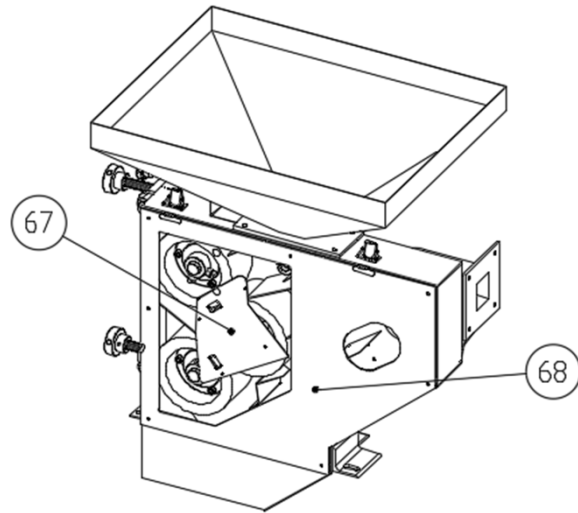
รายละเอียดส่วนประกอบและราคา เครื่องตีข้าว สិងห์สยาม รุ่น MS 300 RM



รายละเอียดส่วนประกอบและราคา เครื่องสีข้าว สิงห์สยาม รุ่น MS 300 RM

No.	รายการ	รหัส	ราคา	หมายเหตุ
48	หูกระเดื่อง			
49	หูยึดเกลียวปรับข้าวเปลือก			
50	สตัทเกลียวปรับข้าวเปลือก	M8		
51	ลูกปืนนูนลูกยางบน	6205		ใช้ 2 ตลับ
52	บุทปรับลูกยางบน			
53	แกนเพลาลูกยางตัวบน			
54	สลักนุทปรับลูกยาง			
55	บุทปรับลูกยางล่าง			
56	ลูกปืนนูนลูกยางล่าง	6205		ใช้ 2 ตลับ
57	แกนเพลาลูกยางตัวล่าง			
58	บุทปรับลูกยางตัวกลาง			
59	ลูกปืนนูนลูกยางกลาง	6205		ใช้ 2 ตลับ
60	แกนเพลาลูกยางตัวกลาง			
61	บุทพัคลมแกลบ			
62	ลูกปืนพัคลมแกลบ	6203		ใช้ 2 ตลับ
63	แกนเพลาพัคลมแกลบ			
64	แกนเพลานัดข้าวเปลือก			
65	ลูกปืนนูนแกนนัดข้าว	6004		ใช้ 2 ตลับ
66	บุทแกนนัดข้าว			

รายละเอียดส่วนประกอบและราคา เครื่องสีข้าว สิงห์สยาม รุ่น MS 300 RM



รายละเอียดส่วนประกอบและราคา เครื่องสีข้าว สิงห์สยาม รุ่น MS 300 RM

No.	รายการ	รหัส	ราคา	หมายเหตุ
67	แผ่นกั้นหน้าลูกยาง			
68	ชุดฝาปิดหัวกะเทาะ			ไม่รวมแผ่นสแตนเลส
69	หัวแกนบิด			
70	ใบพัดลมแกบลบ			
71	ลูกยางกะเทาะ	3 x 6		
72	จานลูกยาง			
73	ชั้นสแตนเลส			
74	ชั้นสแตนเลส			
75	ชั้นสแตนเลส			
76	ชั้นสแตนเลส			
77	ชั้นสแตนเลส			
78	ชั้นสแตนเลส			
79	ชั้นสแตนเลส			
80	ชั้นสแตนเลส			